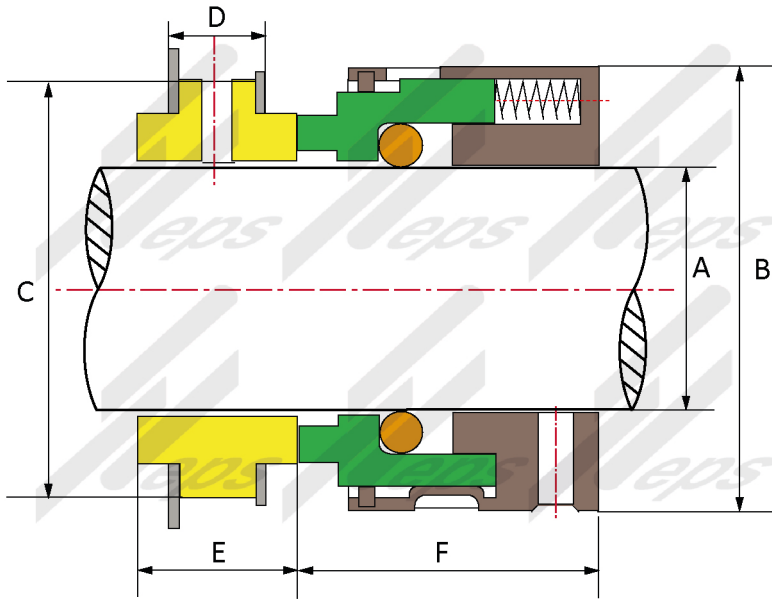


EPS División sellos mecánicos

Dibujo del sello: EPSARM01



Dimensiones: EPSARM01

Diam. flecha A (in).	B	C	D	E	F	Modelo
1 1/8"	47.6	59.4	15.9	25.3	25.6	EPSARM01118CASICV
1 5/8"	62.0	71.8	15.9	25.3	29.5	EPSARM01158CASICV
2 1/8"	79.4	84.6	15.9	25.3	29.5	EPSARM01218CASICV
2 5/8"	88.9	111.0	15.9	25.3	41.3	EPSARM01258CASICV

*Medidas en mm

Sello mecánico tipo cartucho: EPSARM01



Aplicación:

Sello mecánico para bombas Armstrong:
Aplicaciones: Le podemos ofrecer la combinación requerida según su aplicación.

Presión: 1.2 MPa, 174 Psi.
Vel: 20 m/seg.

Configuración:

- Estacionaria: (Silicio/Tungsteno)
- Rotativa: (Carbón/Silicio/Tungsteno)
- Elastomeros rotativa: (NBR/Vitón)
- Elastomero en estacionaria: Teflon
- Partes metálicas: Acero inox 316, 316L

