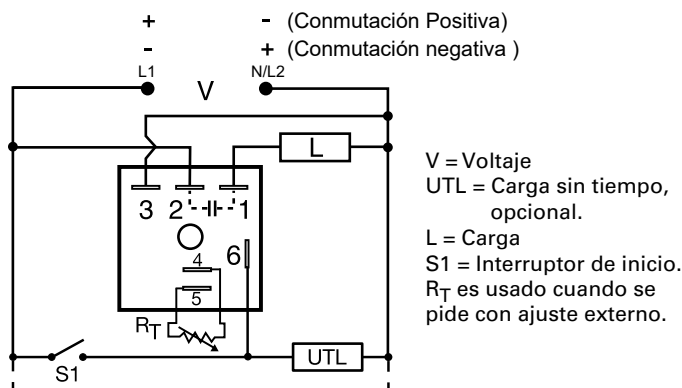


Modelos KSDB



Diagrama de cableado



Descripción

El modelo KSDB está diseñado para aplicaciones comerciales e industriales de propósitos generales, donde el tamaño pequeño, rentabilidad y confiabilidad de un temporizador de estado sólido son requeridos. El retardo de tiempo fijo, calibrado de fábrica, es del 5% del tiempo de retardo objetivo. La precisión por repetitividad es de, bajo condiciones estables, es de 0.5% del retardo de tiempo seleccionado. Este modelo está diseñado para los voltajes de CA y CD más populares. Los tiempos de retardo disponibles van desde 0.1 segundos a 1,000 minutos, en 6 rangos. El rango del relevador de salida es de 1A mantenido y 10A al arranque. Los módulos son totalmente de estado sólido y encapsulados para proteger los circuitos electrónicos.

Operación (Delay-on-break)

Al aplicar el voltaje de entrada, empieza el retardo. La salida se des-energiza, antes y durante el retardo. El terminar el retardo, la salida se energiza y se mantiene energizado hasta que el voltaje de entrada es desconectado.

Restablecimiento: Al desconectar el voltaje de entrada, se restablece el retardo y la salida.

Características y beneficios

Características	Beneficios
A base de Micro-controlador	Precisión por repetitividad +/- 0.5%, Calibración de fábrica +/- 5%
Salida de estado sólido 1A mantenido, 10A al arranque.	Proporciona 100 millones de operaciones, bajo condiciones normales de operación.
Totalmente de estado sólido y encapsulado.	Sin partes en movimiento que generen arco-eléctrico y desgaste con el uso, y encapsulado para proteger por golpes, vibración y humedad.
Diseño compacto, de bajo costo	Permite flexibilidad para aplicaciones OEM

Modelos disponibles

Modelo	Voltaje de entrada	Tipo de ajuste	Retardo de tiempo	Modo de conmutación	Modelo	Voltaje de entrada	Tipo de ajuste	Retardo de tiempo	Modo de conmutación
KSDB1110MP	12Vcd	Fijo	10m	Positivo	KSDB314SP	24Vcd	Fijo	4s	Positivo
KSDB1115SP	12Vcd	Fijo	15s	Positivo	KSDB315SP	24Vcd	Fijo	5s	Positivo
KSDB1120SP	12Vcd	Fijo	20s	Positivo	KSDB324N	24Vcd	Externo	1 - 100m	Negativo
KSDB113MP	12Vcd	Fijo	3m	Positivo	KSDB330N	24Vcd	Sobre el equipo	0.1 - 10s	Negativo
KSDB113SP	12Vcd	Fijo	3s	Positivo	KSDB4120M	120Vca	Fijo	20m	n/a
KSDB120P	12Vcd	Externo	0.1 - 10s	Positivo	KSDB4160S	120Vca	Fijo	60s	n/a
KSDB134P	12Vcd	Sobre el equipo	1 - 100m	Positivo	KSDB4190M	120Vca	Fijo	90m	n/a
KSDB2115S	24Vca	Fijo	15s	n/a	KSDB431	120Vca	Sobre el equipo	1 - 100s	n/a
KSDB220	24Vca	Externo	0.1 - 10s	n/a	KSDB61150S	230Vca	Fijo	150s	n/a
KSDB231	24Vca	Sobre el equipo	1 - 100s	n/a	KSDB631	230Vca	Sobre el equipo	1 - 100s	n/a

Si no encuentra el modelo que busca, pregunte a su distribuidor de EPS.

Modelos KSDB

Accesorios



P1004-95, P1004-95-X Potenciometro-Versa
Potenciometro industrial, de ajuste de retardo, para instalarse sobre puerta de tablero.



P1023-6 Soporte de instalacion
Las ranuras de instalacion a 90° hacen faciles instalaciones complicadas.



P0700-7 Perilla-Versa.
Perilla-Versa, disenado en 0.25 in (6.35 mm) de flecha. Acabado negro industrial semi-brillante.



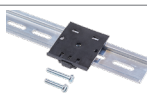
P1015-64 (AWG 14/16) Conector rapido hembra
Terminales hembra de 0.25 in. (6.35 mm) con cubierta aislante, para mayor confiabilidad.



P1015-18 Conectores rapidos con adaptador. atornillable
Terminales con adaptador atornillable, disenado para ser usado con todos los modulos de conexion rapida macho de 0.25" (6.35mm).



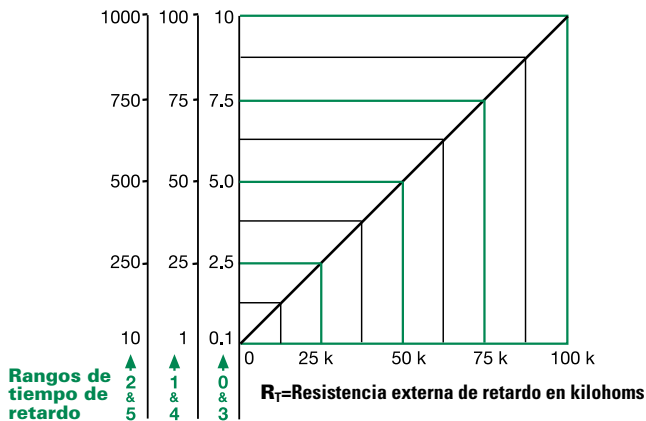
C103PM (AL) Riel DIN.
Riel DIN de 35 mm de aluminio, disponible en longitud de 36 in. (91.4 cm).



P1023-20 Adaptador de riel DIN.
Permite instalar un modulo sobre riel DIN de 35mm, con tornillos #10.

Resistencia externa vs. retardo de tiempo

En segundos o min.



Esta gráfica aplica para números de parte con ajuste externo.

El tiempo de retardo es ajustable sobre el rango de tiempo seleccionado, al variar el valor de la resistencia R_T entre las terminales; Cuanto mayor el valor de la resistencia, el tiempo de retardo incrementa.

Cuando se tiene una R_T externa, agregue la tolerancia del temporizador y el valor de RT para todo el rango de ajuste de retardo.

Ejemplos: 11 a 50 s de retardo ajustable, seleccione el rango de retardo 1, y con una RT de 50 Kohm. Para 1 a 100 S, use una RT de 100 Kohm.

Especificaciones

Tiempo de retardo

Rango 0.1s - 1000m en 6 rangos ajustables o fijos.

Precisión por repetitividad $\pm 0.5\%$ o 20ms, el que sea mayor.

Tolerancia

(Calibrado de fábrica) $\leq \pm 5\%$

Tiempo de establecimiento $\leq 150ms$

Tiempo de iniciación $\leq 20ms$

Tiempo de retardo vs Temp.

y voltaje $\leq \pm 10\%$

Entrada

Voltaje 12, 24, o 120Vcd; 24, 120, o 230Vca

Tolerancia $\pm 20\%$

Consumo de potencia CA $\leq 2VA$; CD $\leq 2W$.

Frecuencia de línea/

ondulación de DC 50/60 Hz / $\leq 10\%$

Salida

Tipo

Estado sólido

Forma

NA, cerrado antes y durante el temporizado

Máxima corriente de carga

1A mantenido, 10A al arranque a 60°C.

Corriente de fuga, apagado

CA $\approx 5mA @ 230VCA$; CD $\approx 1mA$

Caída de voltaje

CA $\approx 2.5V @ 1A$; CD $\approx 1V @ 1A$

Operación de CD

Comutación positiva o negativa

Protección

Circuitos

Encapsulados

Caída dieléctrica

$\geq 2,000V RMS$ de terminales a la superficie de instalación.

Resistencia de aislamiento

$\geq 100 M\Omega$

Polaridad

Los modelos de CD cuentan con protección por polaridad invertida.

Mecánica

Instalación

Sobre platina con un tornillo #10 (M5 x 0.8)

Dimensiones

AI 50.8 mm (2.0"); **An** 50.8 mm (2.0");

Pr 30.7 mm (1.21")

Terminales

Terminales de conexión rápida macho de 0.25 in. (6.35 mm)

Medio ambiente

Operación/almacenamiento

Temperatura

-40° a 60°C / -40° a 80°C.

Humedad

95% relativa, sin-condensar.

Peso

$\approx 68 g$ (2.4 oz)

Diagrama de funcionamiento.

