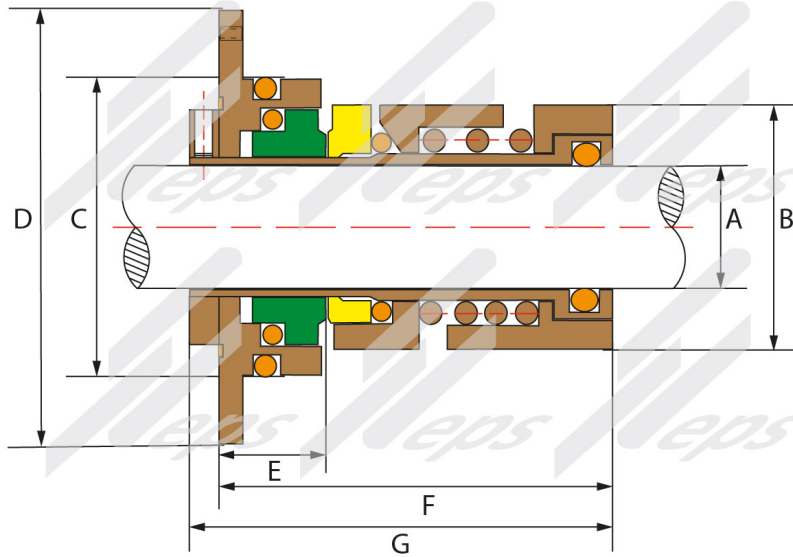
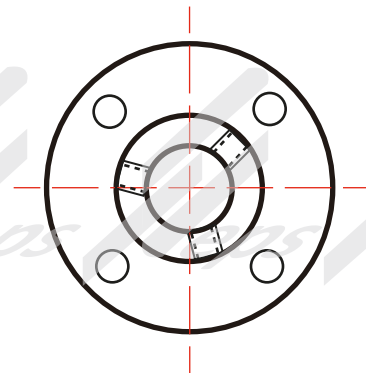


# EPS División sellos mecánicos

## Dibujo de sello: EPSVBM4



## Sello mecánico EPSBVM4



## Configuración:

- Rotativa: Silicio
- Estacionaria: Silicio
- Elastómeros: Viton
- Resorte y partes metálicas: Ac. inox. 304.

## Aplicación:

- Sello mecánico tipo cartucho, resorte único, para bombas multietapas verticales

## Medidas:

### Sello EPSBVM4

Diam. de flecha A	B	C	D	E	F	G	Modelo
12	25.0	30.5	58.8	18	49.0	56	EPSBVM412SICV
16	30.0	33.5	64.5	19	52.0	59	EPSBVM416SICV
22	39.5	50.0	89.0	20	56.5	68	EPSBVM422SICV

