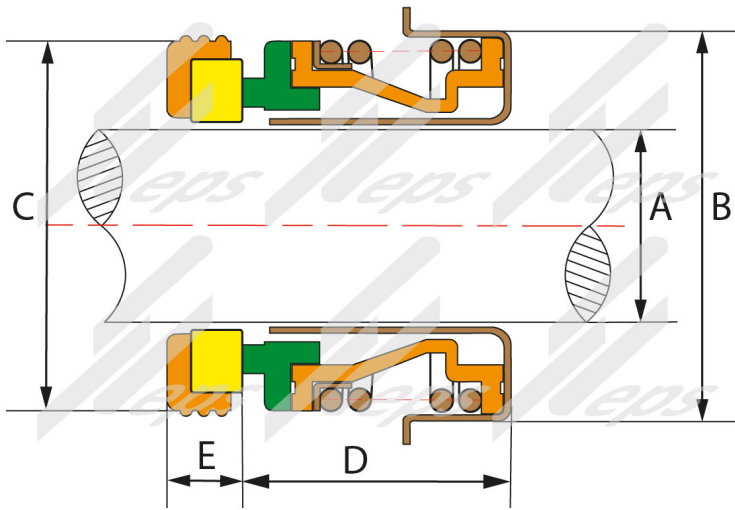


# EPS División sellos mecánicos

## Dibujo de sello: Tipo 10



## Configuración:

- Rotativa: Carbón/Silicio
- Estacionaria: Cerámica/Silicio
- Elastómeros: Nitrilo/Viton
- Resorte y partes metálicas: Ac. inox. 304.

## Medidas:

Sello Tipo 10					
Diam. de flecha A	B	C	D	E	Modelo
<b>Medidas estándar</b>					
1/2"	30.0	25.4	13.0	6.2	EPS1012S
5/8"	36.5	31.8	14.7	10.3	EPS1058S
5/8"	36.5	31.0	14.8	5.0	EPS1058CD
3/4"	40.0	35.0	15.5	10.3	EPS1034S
3/4"	40.0	35.0	15.5	5.0	EPS1034CD
<b>Medidas milimétricas</b>					
20 mm	40.0	35.0	15.5	5.0	EPS1020S
25 mm	47.0	44.0	18.0	7.0	EPS1025S
30 mm	52.0	48.0	19.0	8.0	EPS1030S

\*Medidas en mm

## Sello mecánico Tipo 10



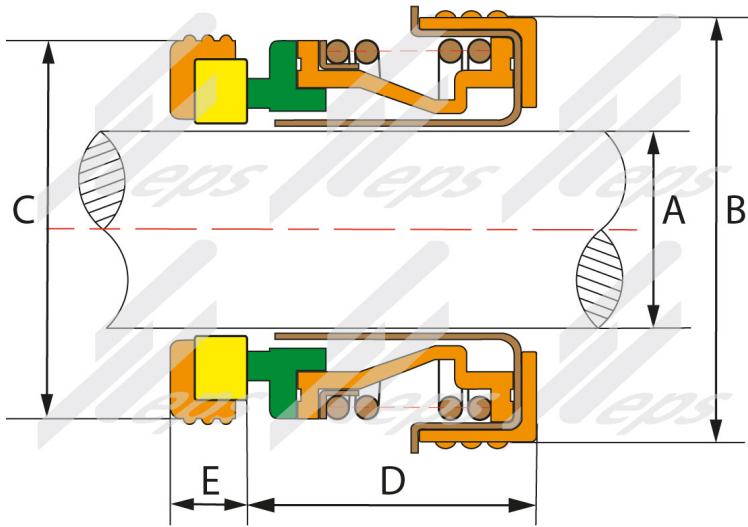
## Aplicación:

- Sello mecánico tipo cazuela, para motobombas de diferentes marcas, de flecha estándar y milimétrica.
- Con opción de cerámica gruesa o cerámica delgada, según la marca de la bomba.
- Presión: 0.6 Mpa, 87 PSI
- Temperatura:  
Nitrilo: -20 a +120°C  
Viton: -30 a + 210°C
- Velocidad: 15 m/s.



# EPS División sellos mecánicos

## Dibujo de sello: Tipo 10 P



## Sello mecánico Tipo 10 P



## Medidas:

Sello Tipo 10					
Diam. de flecha A	B	C	D	E	Modelo
<b>Medidas estándar</b>					
5/8"	41	31.0	12.3	5	EPS1058P
3/4"	45	35.0	11.5	5	EPS1034P
<b>Medidas milimétricas</b>					
25 mm	52	44	12.5	5	EPS1025P
30 mm	58	48	16.5	7	EPS1025P

\*Medidas en mm