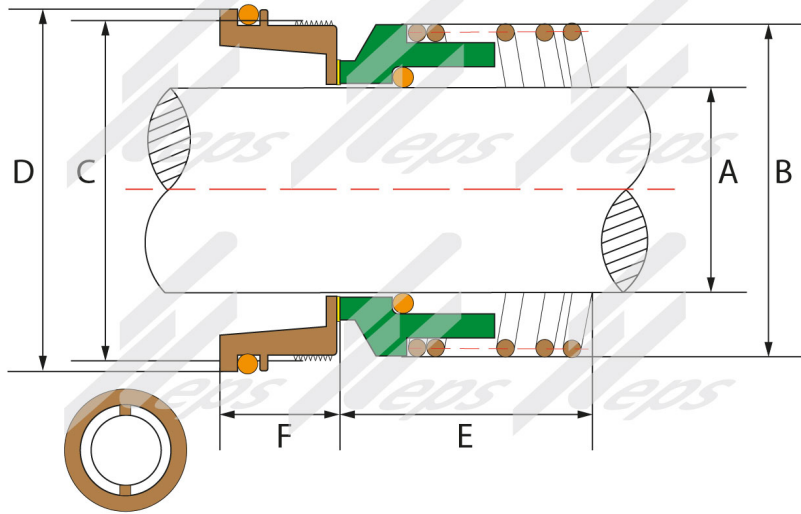


# EPS División sellos mecánicos

## Dibujo de sello: EPSAL-02



## Sello mecánico EPSAL-02



## Configuración:

- Rotativa: Carbón fenólico
- Estacionaria: Silicio
- Elastómeros: Viton
- Resorte y partes metálicas: Ac. inox. 304.

## Aplicación:

- Sello mecánico resorte único, para adaptarse a bombas LKH

## Medidas:

### Sello EPSAL-02

Diam. de flecha A	B	C	D	E	F	Modelo
32	49	52	63	26	13	EPSAL0232CASICV

\*Medidas en milímetros

