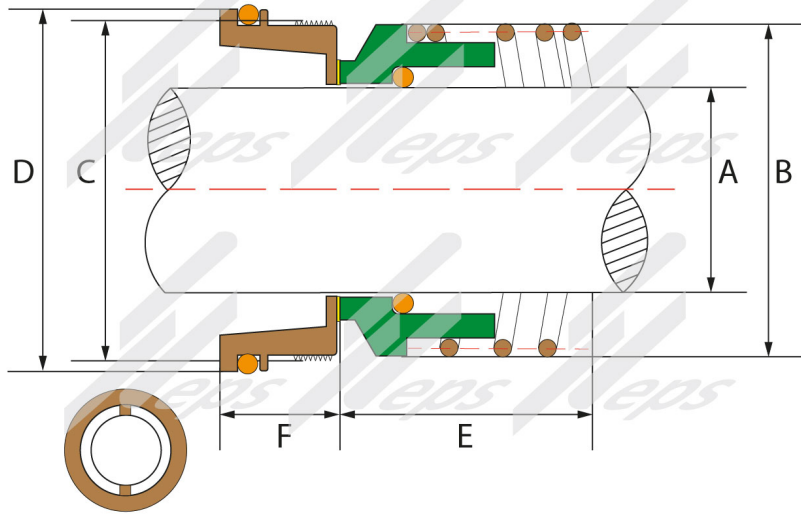


# EPS División sellos mecánicos

## Dibujo de sello: EPSAL-07



## Sello mecánico EPSAL-07



## Configuración:

- Rotativa: Carbón fenólico
- Estacionaria: Silicio
- Elastómeros: Viton
- Resorte y partes metálicas: Ac. inox. 304.

## Aplicación:

- Sello mecánico resorte único, para adaptarse a bombas MR185A, MR200A

## Medidas:

### Sello EPSAL-07

Diam. de flecha A	B	C	D	E	F	Modelo
27	46	48	52	33	19.8	EPSAL0727CASICV

\*Medidas en milímetros

