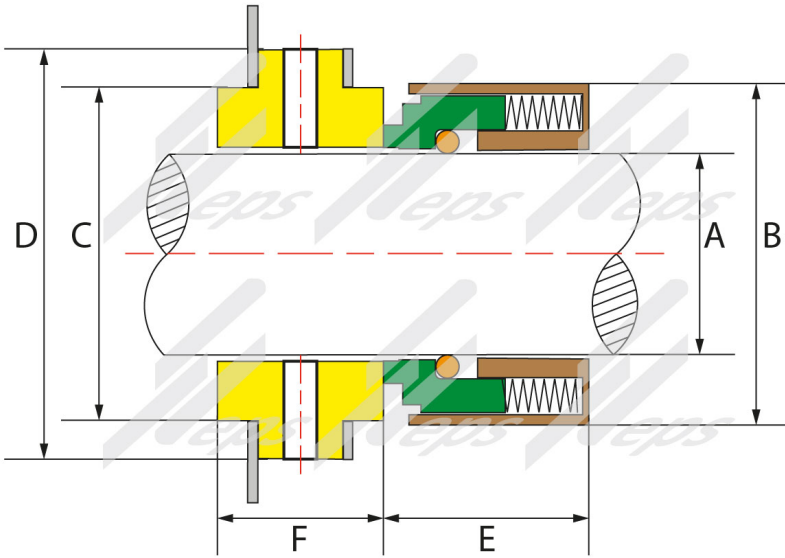


EPS División sellos mecánicos

Dibujo de sello: EPSARM01



Sello mecánico EPSARM01



Configuración:

- Elastómeros: Viton
- Partes metálicas: SUS304
- Rotativa: Carbón
- Estacionaria: Silicio
- Juntas: Teflon

Aplicación:

- Sello para adaptarse a bombas 975002 EPSARM01
- Presión: 2.5 Mpa, 362 Psi

Medidas:

Sello EPSARM01

Diam. de flecha A	B	C	D	E	F	Modelo
1 1/8"	47.6	47.5	59.4	25.6	25.4	EPSARM01118CASICV
1 5/8"	62.0	60.0	71.8	29.5	25.4	EPSARM02158CASICV
2 1/8"	79.4	72.8	84.6	29.3	25.4	EPSARM02218CASICV
2 5/8"	88.9	84.0	110.0	41.3	25.4	EPSARM02218CASICV

*Medidas en mm

