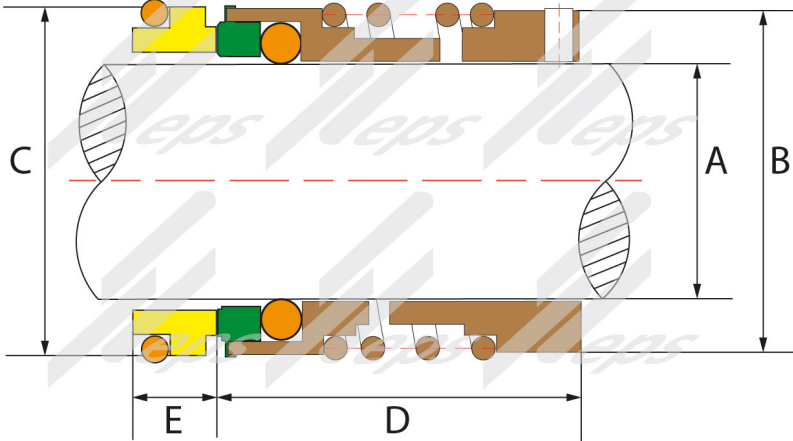


EPS División sellos mecánicos

Dibujo de sello: EPSGR-01



Sello mecánico EPSGR-01



Configuración:

- Rotativa: Silicio
- Estacionaria: Silicio
- Elastómeros: Viton
- Resorte y partes metálicas: Ac. inox. 304.

Aplicación:

- Sello mecánico resorte único, para adaptarse a bombas SPK

Medidas:

Sello EPSGR-01

Diam. de flecha A	B	C	D	E	Modelo
12	22	23	30	8.5	EPSGR0112SICV
16	26	27	35	10.0	EPSGR0116SICV

